

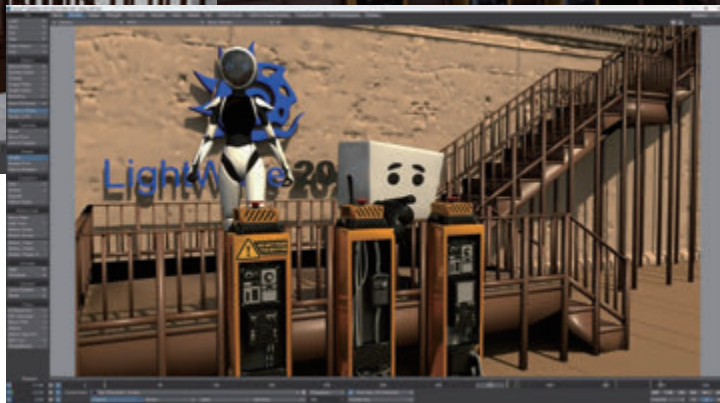
LightWave 3D® 最新バージョン 「LightWave 2025 プレリリース版アップグレード」 販売開始のご案内



株式会社ディストーム（本社：東京都中野区）は、英国 LightWave Digital 社の製品 LightWave 3Dの最新バージョン「LightWave 2025 アップグレード / プレリリース版」を2025年4月18日(金)より販売開始いたしました。

「LightWave 2025 プレリリース版」は、日本語インターフェイスに慣れ親しんでいるユーザーの方々にはいち早くご利用いただけるよう、一部の新機能やプラグインを除き、日本語対応インターフェイスを備えたバージョンとなっており、販売期間（約3週間）限定で、個人クリエイターの方にもお求めいただきやすいキャンペーン価格にてご提供いたします。

本バージョンでは、国内外のアニメスタジオ各社のご協力をいただき、アニメ市場からのご要望にお応えするかたちで搭載されたアニメシェーディングシステム **Toon Filter (トゥーンフィルター)**、GPU を利用した HDR 環境下でのライティングによるプリビジュアライゼーションを実現するリアルタイムプレビューシステム **RiPR (Real-time Path Rendering)** など強力な新機能を多数搭載しており、ファイル互換性の向上、全体的なパフォーマンスや操作性も大幅に改善されています。まさに、LightWave 3D の進化を体感いただけるバージョンです。

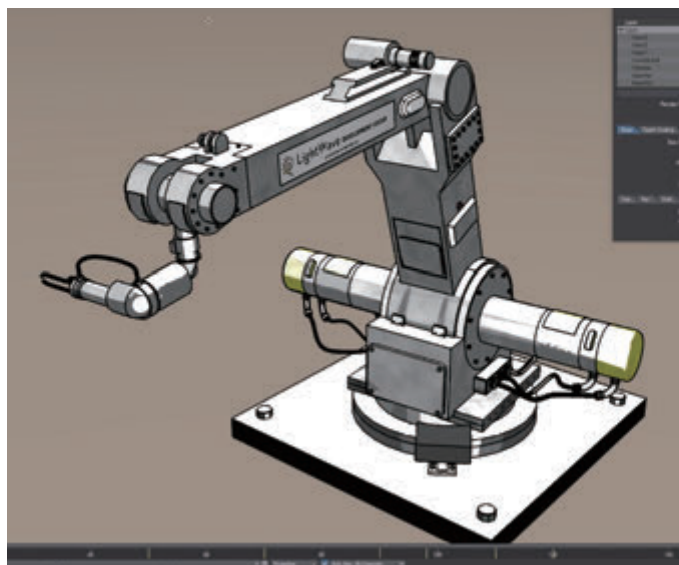


RIPR

リアルタイム パス レンダリング
Real-time Path Rendering

RiPR は、LightWave 3D のビューポート内でリアルタイムのパスレーシング表示を可能にする、次世代のプレビュー専用プラグインです。HDR ライティング環境下での作業に特化しており、滑らかかつインタラクティブなプレビュー表示を実現します。

NVIDIA の最新パスレーシングフレームワーク OptiX 8.1.0 を採用し、CUDA 対応の NVIDIA GPU による高速な GPU 処理により、物理的に正確なライティングやマテリアル表現をリアルタイムで確認することができます。従来のツールと比較して最大 30% の高速化を実現しており、快適な作業環境を提供します。

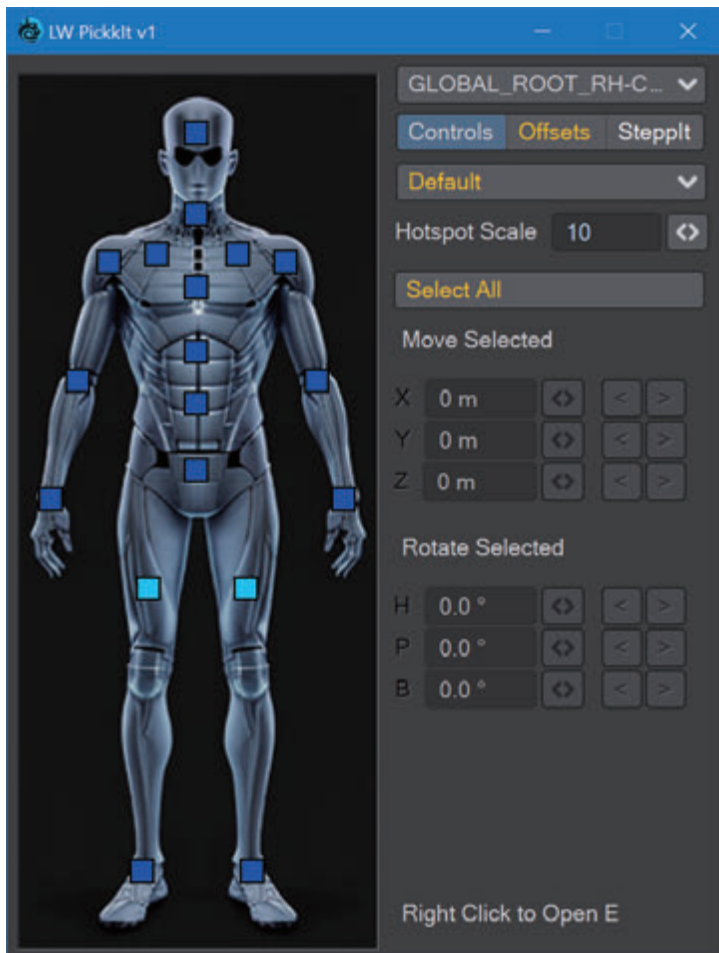


トゥーン フィルター

Toon Filter

Toon Filter は、セル画風やカートゥーン調のエッジ（輪郭線）の表現を高い柔軟性とスピードで実現する、高度なポストシェーディングツールです。

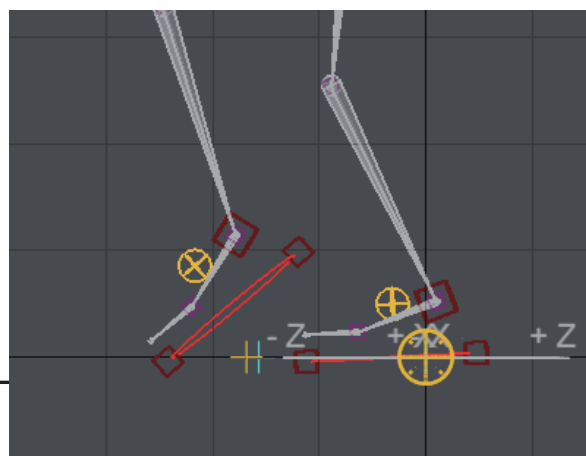
Toon Filter を使えば、高速・高品質・自由度の高いライン表現により、印象的なビジュアルをスムーズに作り上げることができます。



ピックイット

Pick-it

Pick-it は、Rhiggit (リギット) ベースのリグに最適化された、シンプルで効率的な関節選択ツールです。肘や手首などの主要な関節にすばやくアクセスでき、複雑なレイヤーメニューを一つひとつ開く手間がなくなります。



Step-it

ステップイット

Step-it は、キャラクターアニメーションに革新をもたらす自動ウォークサイクル編集ツールです。LightWave 2024 にて搭載されたリギングシステム「Rhiggit(リギット)」の Null/Deform リグと連携して動作します。標準的なキーフレームアニメーションとの高い互換性により、効率化と創造的な自由を同時に実現します。



DP ツール

DP Tools

LightWave 3D 2025 では、実績あるプラグイン集「**DP Tools**」が標準搭載されました。これにより、さまざまな制作工程でのワークフローがより一層スムーズになります。

追加された主なツール群

Rman コレクション	DP Tree (DP ツリー)
DP Foliage (DP フォリッジ)	DP Grass (DP グラス)
DP Growth (DP グロース / 成長)	DP Filter (DP フィルター)

LightWave 2025 の新機能詳細

<https://www.dstorm.co.jp/lw3d/information-pages/new-features/index.html>

製品ラインナップ

■ キャンペーン製品

2025年4月18日(金)から2025年5月12日(月)まで

アップグレード商品	希望小売価格(税別)
LightWave 2025 アップグレード / プレリリース通常版 for LW2024	48,000 円 (78,800 円)
LightWave 2025 アップグレード / プレリリース通常版 for LW2023 以下	58,000 円 (98,800 円)

※カッコ内の価格は、キャンペーン終了後の5月13日以降の価格です。

■ LightWave 2025 正式日本語版リリース以降の予定価格(本年5月下旬予定)

新規商品	希望小売価格(税別)
LightWave 2025 通常版	178,000 円
LightWave 2025 通常版 / クロスグレード	138,000 円
LightWave 2025 学生・教員版	42,800 円
LightWave 2025 スクール版	42,800 円～

アップグレード商品	希望小売価格(税別)
LightWave 2025 アップグレード通常版 for LW2024	78,800 円
LightWave 2025 アップグレード通常版 for LW2023 以下	98,800 円
LightWave 2025 アップグレード / 学生・教員版	22,000 円

補足：

※LightWave 2025 通常版 / クロスグレードは、クロスグレード対象グラフィックス製品を所有の方を対象としたキャンペーン商品です。

クロスグレードに関する詳細は、以下 URL をご確認ください。

https://www.dstorm.co.jp/lw2024_crossgrade_promo/

※LightWave 2025 スクール版は、導入ライセンス数に応じて、ボリュームディスカウント(数量割引)をご用意しております。

※記載の価格は、すべて税別価格です。記載の価格は予告なく変更になる場合があります。

Information

LightWave 2025 WEB サイト

<https://www.dstorm.co.jp/lw3d/>

DSTORM Media (YouTube)

<https://www.youtube.com/user/DStormMedia>

LightWave の使い方などを解説するビデオチュートリアル等を公開しています。

DSTORM Discord

<https://discord.com/invite/9ZqKgSzHCz>

LightWave ユーザーのコミュニティサイトです。

X (Twitter)

https://x.com/storm_kun

Facebook

<https://www.facebook.com/LightWave3DJP/>

商品に関するお問い合わせ

株式会社ディストーム

セールス & マーケティング部

メール：sales@dstorm.co.jp

株式会社ディストームについて

株式会社ディストームは、LightWave Digital 社 LightWave 3D や、STORM-VFX など、デジタルコンテンツの制作現場へ最高のソリューションを提供しております。また、3DCG ソフトウェア LightWave 3D のゲーム開発ライブラリを開発し、配布を行うなど、高い技術力とサポートで高い評価を得ております。デジタルコンテンツの制作現場のご要望にお答えすべく、最新技術と厚いサポートをお客様に提供し業界の発展に貢献しています。

※登録商標ならびに商標等について

LightWave 3D, LightWave は、LightWave Digital 社の登録商標です。その他本プレスリリースに記載されている他のすべての製品またはブランド名は、それぞれの所有者の商標または登録商標です。

報道関係の方からのお問い合わせ先

株式会社ディストーム セールス & マーケティング部 メールアドレス：sales@dstorm.co.jp